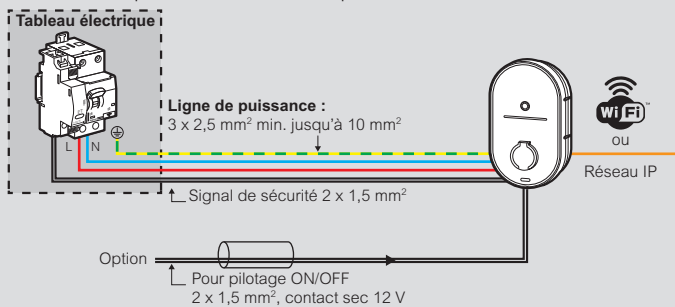


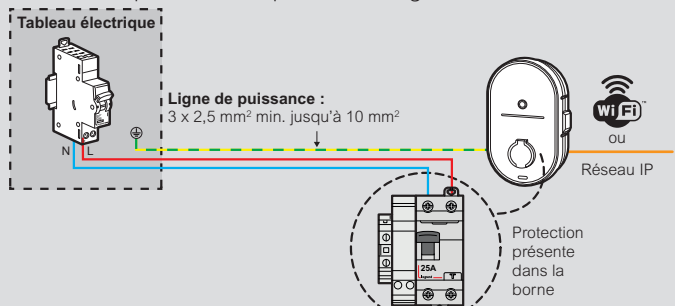
Bornes de recharge Green'UP™ HOME

Synoptiques de câblage

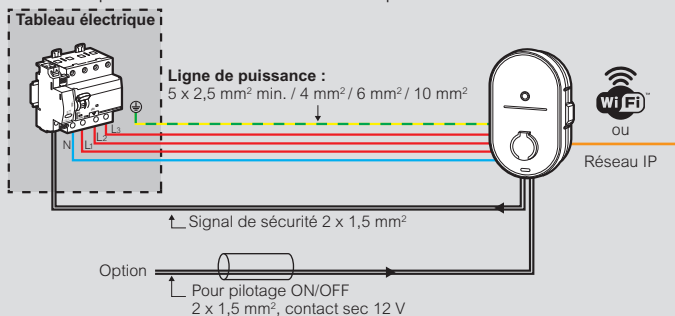
Bornes monophasées livrées sans protection



Bornes monophasées avec protection intégrée

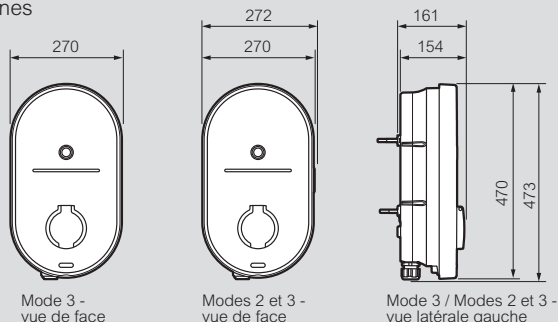


Bornes triphasées livrées avec ou sans protection

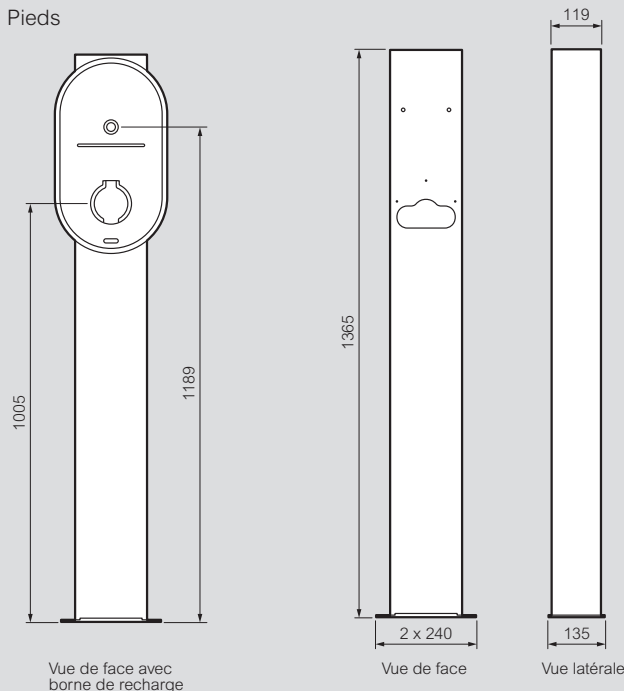


Dimensions (en mm)

Bornes



Pieds



Caractéristiques techniques

Réf.	0 570 30	0 570 03	0 570 21	0 570 01	0 570 31	0 570 04	0 570 22	0 570 02	0 570 32	0 570 07
	Sans protection	Avec protection	Sans protection	Avec protection	Sans protection	Avec protection	Sans protection	Avec protection	Sans protection	Avec protection
	Monophasée		Monophasée		Monophasée		Triphasée		Triphasée	
	Mode 2 et Mode 3		Mode 3		Mode 2 et Mode 3		Mode 3		Mode 2 et Mode 3	
Puissance (kW)	3,7		7,4		7,4		22		22	
Réglage puissance	-		3,7/4,6/5,8/7,4 kW				11/15/18/22 kW			
Contact HP/HC	Recherche en heures creuses uniquement - dérogation possible									
TIC (compteur ENEDIS)	Lecture TIC historique et TIC standard - pour modulation de charge et recharge en heures creuses - dérogation possible									
Intensité borne (A) Intensité point de charge	16		32		32		32		32	
Intensité protection ligne de puissance	20 A courbe C		40 A courbe C		40 A courbe C		40 A courbe C		40 A courbe C	
Détection 6 mA DC	Bornes équipées d'une détection 6 mA DC									
Différentiel	30 mA type A ou F	Livré installé dans la borne	30 mA type A ou F	Livré installé dans la borne	30 mA type A ou F	Livré installé dans la borne	30 mA type F	Livré avec la borne - à installer dans le tableau électrique	30 mA type F	Livré avec la borne - à installer dans le tableau électrique
Protection ligne de puissance à installer dans le tableau électrique	4 107 54	4 067 75 livré avec la borne - à installer dans le tableau électrique	4 108 59	4 068 73 livré avec la borne - à installer dans le tableau électrique	4 108 59	4 068 73 livré avec la borne - à installer dans le tableau électrique	4 079 02 + 4 105 33	Livré avec la borne	4 079 02 + 4 105 33	Livré avec la borne
Section ligne puissance (mm² minimum)	2,5		10		10		10		10	
Déclencheur à émission de courant / signal de sécurité	4 062 76	Livré installé dans la borne	4 062 76	Livré installé dans la borne	4 062 76	Livré installé dans la borne	4 062 76	Livré avec la borne	4 062 76	Livré avec la borne
Parafoudre	0 039 51		0 039 51		0 039 51		0 039 53		0 039 53	
Pied de fixation	0 570 57									
Application	Résidentiel individuel (maison)									
Connexion internet	Wifi ou par câble ethernet (IP)									
Nombre de véhicules pouvant se recharger simultanément sur une borne	1									